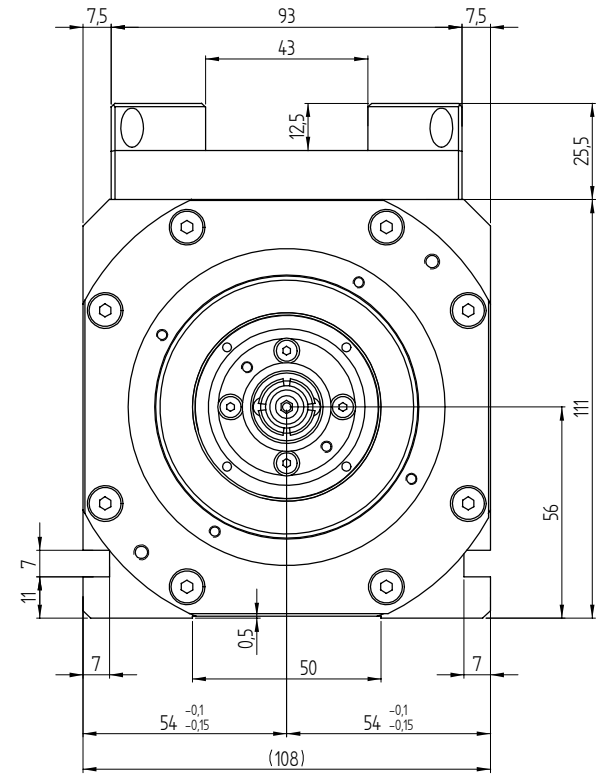
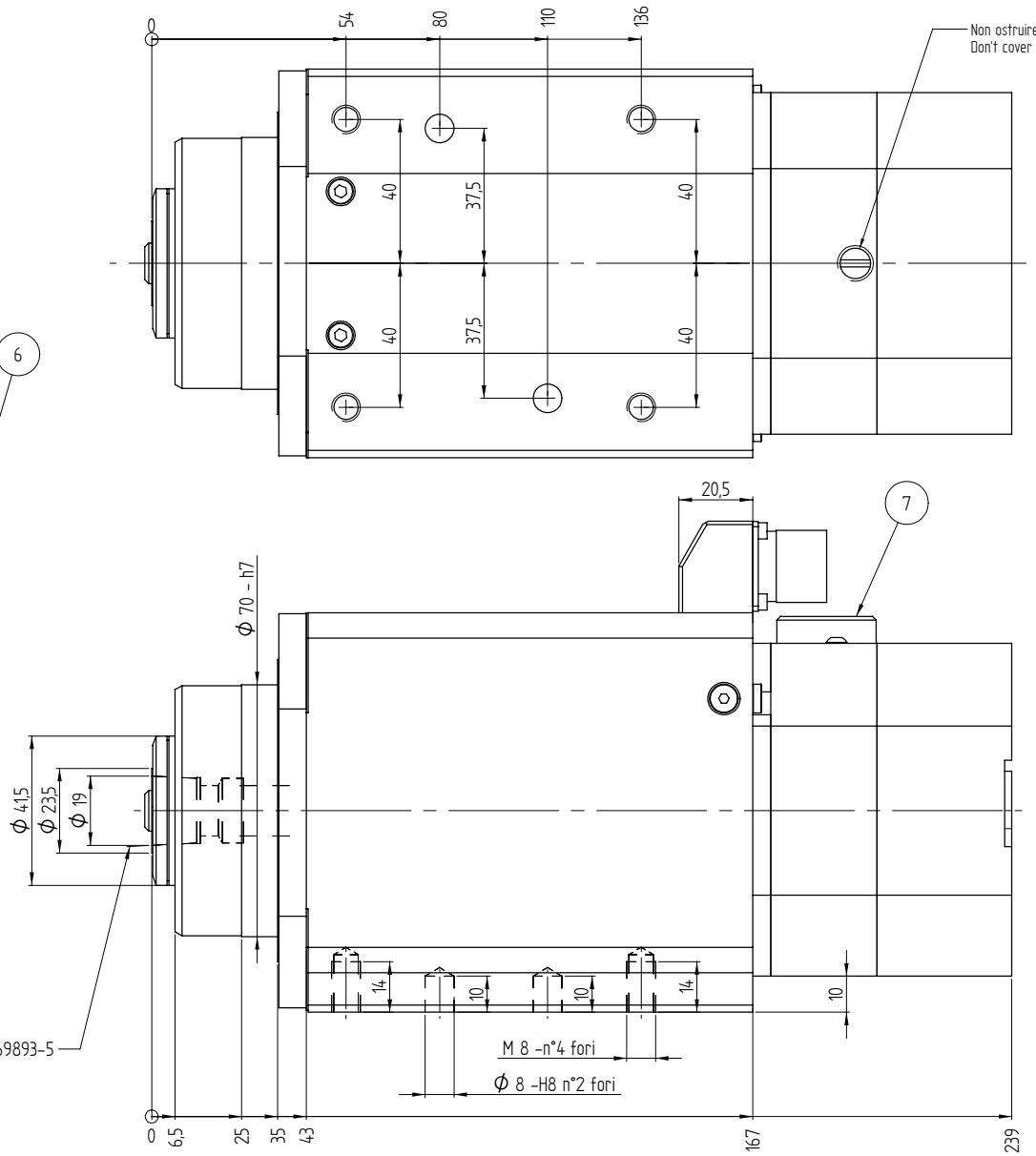


HSK E25 - DIN69893-5



1	Connettore 6 Pin per potenza Connector 6 Pin for power
2	Uscita refrigerante Cooling outlet
3	E/U aria cilindro per cambio utensile In/Out cylinder feeding air for toolholder unlocking
4	Entrata aria pressurizzazione e pulizia cono Airinlet pressurization and toolholder cleaning
5	Connettore 9 Pin per segnali Connector 9 Pin for signals
6	Entrata refrigerante Cooling inlet
7	Zona sensori induttivi Area sensors

				HSD	
1	108 (-0,2 -0,3) era 110, modifica dovuta a richiesta cliente iniziate	12.06.03	Z.F.	 A2	
REV.	DESCRIZIONE REVISIONE	DATA	FIRMA		
DATA	21.03.2003	03.04.2003		SCALA	1 : 1
FIRMA	Zappa F.	Colombini G.		PERO	Kg 9,5 ~
MATERIALE:				GRUPPO DI:	
TATTAMENTO TERMICO				SOSTITUIRE:	
RIVESTIMENTO SUPERFICIALE					
SEGNALAZIONE:					
Dimensionale e.m. ES326 HSK E25				REVISIONE	1
RIPRODUZIONE E/O DIFFUSIONE VIETATA				ARTICOLI	55-30-H0119