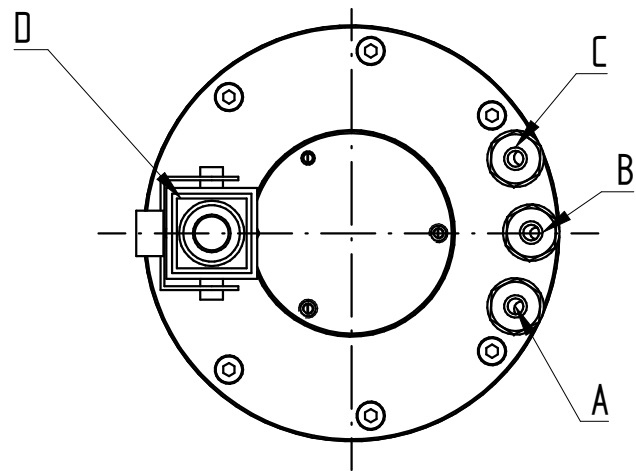


COLLET ER25
DIN 6499-E32



PIN OUT / PIN OUT	
A	Ingresso refrigerante / Coolant IN
B	Pressurizzazione - 0,5bar / Pressurization inlet - 0,5bar
C	Uscita refrigerante / Coolant OUT
D	Potenza / Power

CONNESSIONI ELETTRICHE / ELECTRIC CONNECTIONS		
	Nr. Pin	Descrizione / Description
	1	U Fase / Motor phase
	2	V Fase / Motor phase
	3	W Fase / Motor phase
	4	** Bimetallo / Bi-metallic
	5	** Bimetallo / Bi-metallic
		Terra elettromandrino / Earth connection
** Vedi "Manuale istruzioni ed avvertenze per l'uso" per le caratteristiche tecniche		
** See "User's guide" for technical informations		

HSD ES 331L 4P 05,50kW H2
MECHATRONIC Flüssigkeitsgekühlt Liquid cooling

HSD S.p.A. www.hsd.it
Via della Meccanica, 16
61100 PESARO (Italy)

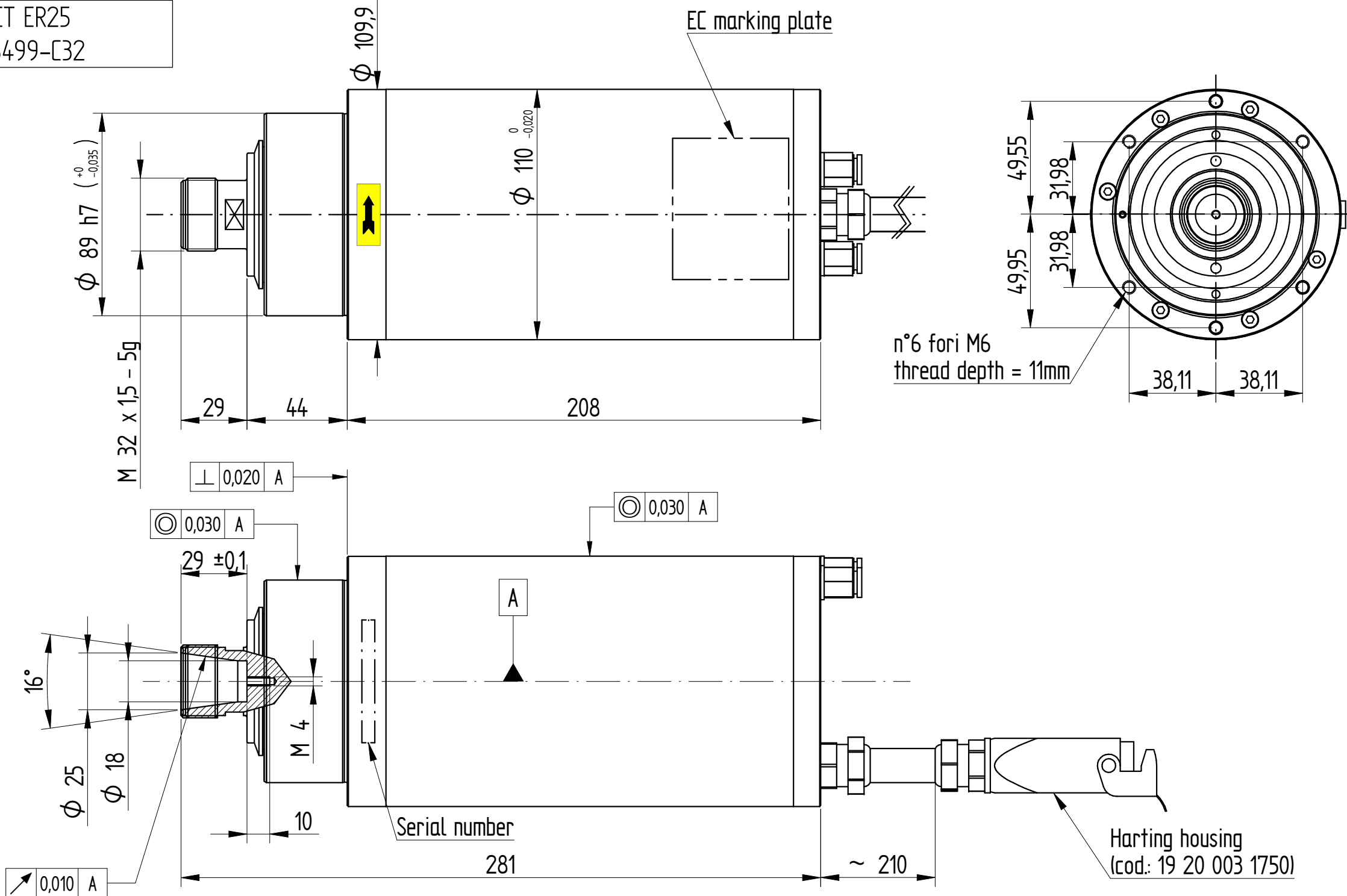
ASYNCHRONOUS 3-PHASE MOTOR
DREHSTROM-ASYNCHRONMOTOR
Ta: 20°C
Ins. Cl. F

Speed (rpm)	S1 Power (kW)	S6 Power (kW)
12000	5,5	6,6
15000	4,7	5,6
18000	3,3	4,7

380V
400Hz
12000 rpm
S1 continuous
5,5kW - 7,4Hp
12,5 A
S6 40%
6,6 kW - 8,8Hp

Poles: 4 IP 54
Cosφ = 0,7
η = 0,85

Tensione nominale (*)	Nennspannung (*)	Rated voltage (*)	V	380	380	380
Frequenza nominale	Nennfrequenz	Rated frequency	Hz	400	500	600
Velocità nominale	Nominale Geschwindigkeit	Rated speed	rpm	12000	15000	18000
Tipo di servizio	Betriebsart	Duty type		S1 cont	S6 40%	S1 cont
Potenza nominale	Nennleistung	Rated power	kW	5,5	6,6	5,5
Coppia nominale	Nenn Drehmoment	Rated torque	Nm	4,4	5,3	3,5
Corrente nominale	Nennstrom	Rated current	A	12,5	15	12,5
Rendimento nominale η	Nennwirkungsgrad η	Rated efficiency η		0,85		
Fattore di potenza cos φ	Leistungsfaktor cos φ	Power factor cos φ		0,7		
Momento polare d'inerzia	Polar moment of inertia	Trägheitsmoment	kg mm²			
Numero di poli	Polzahl	Number of poles		4		
Classe di isolamento	Isolierklasse	Insulation class		F		
Classe IP	IP Klasse	IP class		54		
Tipo di raffreddamento	Kühlungstyp	Type of cooling		Raffreddamento a liquido / Flüssigkeit / Liquid cooling		
Consumo aria di pressurizzazione	Verbrauch von Verdichtungsluft	Pressurisation air consumption	l/min	14 l/min (0,5 bar, 20°C)		
Peso	Gewicht	Weight	kg	~ 15,5		



RIPRODUZIONE E/O DIFFUSIONE VIETATA / REPRODUCTION AND/OR DISCLOSURE OF THE DRAWING IS FORBIDDEN				HSD DIVISION	
REV.	DESCRIZIONE REVISIONE / REVISION DESCRIPTION	N°REV	DATA / DATE	FIRMA / SIGN	A3
	DISEGNATO / DRAWN BY	CONTROLLATO / CHECKED BY	APPROVATO / APPROVED	PESO / WEIGHT: 15,512 kg	SCALA / SCALE: 1:2
DATA DATE	10/11/2015	10/11/2015		GREZZO DI / RAW:	FOGLIO / SHEET: 1/1
FIRMA SIGN	Bernabucci L.	Bugari M.			QUOTE SENZA INDICAZIONE DI TOLLERANZA / POSITIONS WITHOUT TOLERANCE INFORMATION
MATERIALE / MATERIAL:					- LAVORAZIONI MECCANICHE / MECHANICAL WORKINGS:
TRATTAMENTO TERMICO / HEAT TREATMENT:					- SALDOCARPENTERIE / WELDMENT:
RIVESTIMENTO SUPERFICIALE / SURFACE TREATMENT:					- GETTI / MELT CASTING:
DENOMINAZIONE / DESCRIPTION:	ES331-ER25-380V-DX-12/18000-5,5KW-S1-INOX+FLASH DI CROMO				CICLO DI VERNICIATURA / PAINTING CYCLE:
CODE A / DRAWING N°	6162H0120				REVISIONE / REVISION
					0