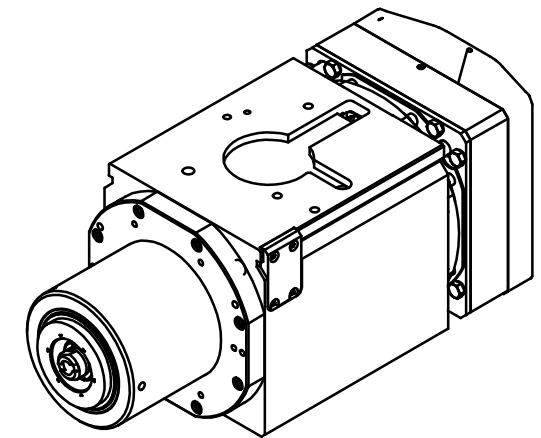


Vista da X

Lunghezza minima cavi: 1 m
 Minimal cables length: 1 m

01

ELENCO FORI DI SERVIZIO		
Rif.	Descrizione	Note
A	Ingresso liquido refrigerante	Foro ø6
B	Uscita liquido refrigerante	Foro ø6
C	Ingresso/Uscita aria per cambio utensile	Foro ø5 - 12 bar
D	Ingresso aria di pressurizzazione e pulizia cono	Foro ø4 - 4 bar
E	Uscita cavo segnali	
F	Uscita cavi motore e termica statore	
G	Ingresso liquido refrigerante utensile	Foro ø6



RIPRODUZIONE E/O DIFFUSIONE VIETATA	01	Aggiunta lunghezza cavi		07.05.2007	R.C.	HSD DIVISION	A3
	REV.	DESCRIZIONE REVISIONE		DATA	FIRMA		
	DATA	DISEGNATO	CONTROLLATO	APPROVATO	SCALA: 1:2	QUOTE SENZA INDICAZIONE DI TOLLERANZA - LAVORAZIONI MECCANICHE: UNI EN 22768-FH - SALDOCARPENTERIE: - GETTI:	
	FIRMA	07/07/2005	07/07/2005		PESO: 33 kg		
		MATERIALE:			GREZZO DI:	- GETTI:	
	TRATTAMENTO TERMICO:			SOSTITUISCE:			
	RIVESTIMENTO SUPERFICIALE:			CICLO DI VERNICIATURA:			
	DENOMINAZIONE:	DIMENSIONALE ES779 HSK F63 NL ALETTE				REVISIONE	01
						CODICE ARTICOLO	55-30-H0212