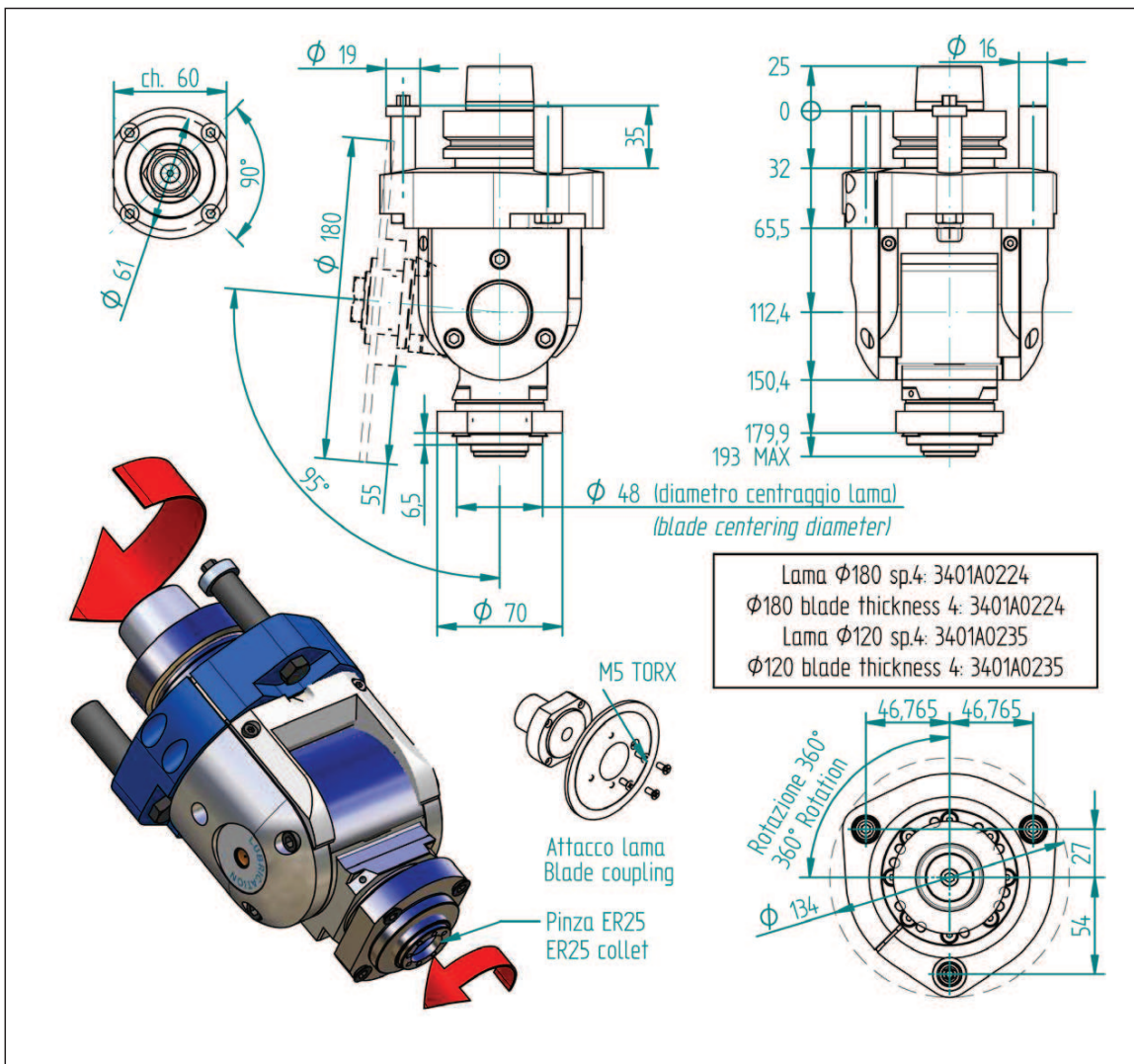


## H6314H0173

orientamento ed inclinazione variabili manualmente,  
porta lama + porta pinza ER25 attacco HSK F63 speciale  
*manually changeable orientation and inclination,*  
*blade and ER25 collet holder special HSK F63 coupling*



Velocità di rotazione elettromandrino / Electrospindle rotation speed	8.000(*) ; 15.000(*)	rpm	valore max / max value
Velocità di rotazione utensile / Tool rotation speed	8.000(*) ; 15.000(*)	rpm	valore max / max value
Rapporto di trasmissione / Speed ratio	1 : 1		
Attacco elettromandrino / Electrospindle coupling	HSK F63		
Diametro codolo / Tool shank diameter	(*) $\emptyset 1 \div \emptyset 16$	mm	
Diametro punta max / Max bit diameter	(*) $\emptyset 16$	mm	
Diametro lama / Blade diameter	(°) $\emptyset 180$	mm	valore max / max value
Profondità di lavorazione lama / Blade working depth	(°) 50	mm	valore max / max value
Peso / Weight	~ 5	kg	
Lubrificazione / Lubrication	grasso / grease		KLÜBER NBU 15
Temperatura di esercizio / Working temperature	80	°C	valore max / max value