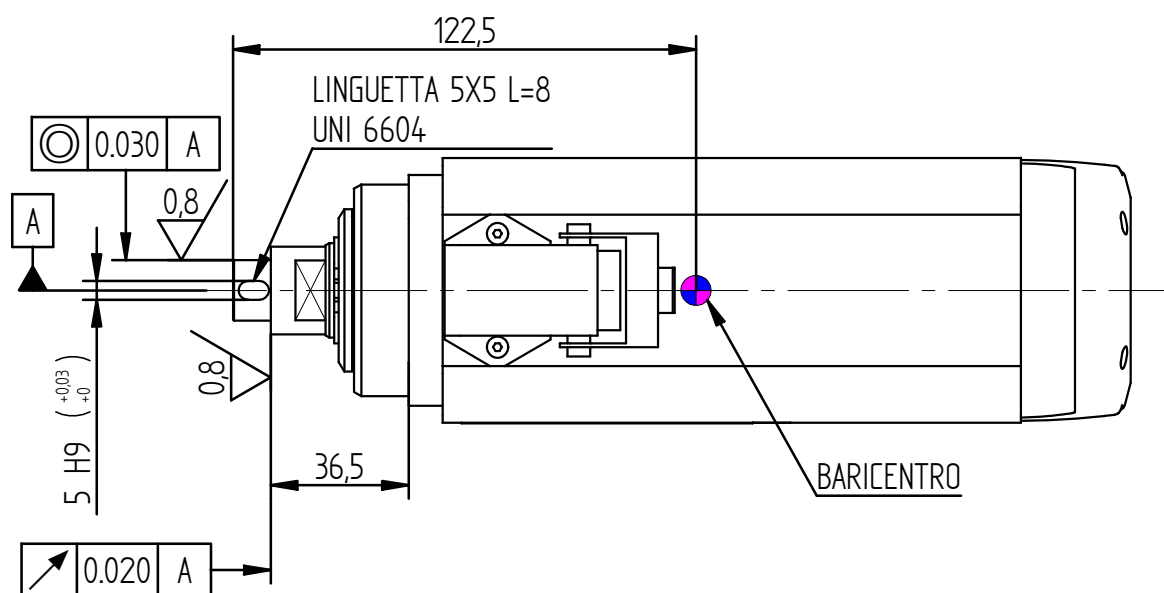


NOTA:
 NON FAR GIRARE L'ELETTROMANDRINO
 SENZA L'UTENSILE INSERITO

CONNESSIONI ELETTRICHE / ELECTRIC CONNECTIONS

Nr. Pin	Descrizione / Description
1	U Fase / Motor phase
2	V Fase / Motor phase
3	W Fase / Motor phase
4	** Bimetallo / Bi-metallic
5	** Bimetallo / Bi-metallic
⊕	Terra elettromandrino / Earth connection

** Vedi "Manuale istruzioni ed avvertenze per l'uso" per le caratteristiche tecniche
 ** See "User's guide" for technical informations



RIPRODUZIONE E/O DIFFUSIONE VIETATA REPRODUCTION AND/OR DISCLOSURE OF THE DRAWING IS FORBIDDEN				HSD DIVISION	
REV.	DESCRIZIONE REVISIONE / REVISION DESCRIPTION			DATA / DATE	FIRMA / SIGN
DISEGNATO / DRAW BY	CONTROLLATO / CHECKED BY	APPROVATO / APPROVED	SCALA / SCALE:	1:2	
DATA DATE	25/01/2011		PESO / WEIGHT:	3,436 kg	
FIRMA SIGN	Bugari M.		GREZZO DI / RAW:		
MATERIALE / MATERIAL:			SOSTITUISCE / REPLACE:		
TRATTAMENTO TERMICO / HEAT TREATMENT:			CICLO DI VERNICIATURA / PAINTING CYCLE:		
RIVESTIMENTO SUPERFICIALE / SURFACE TREATMENT:					
DENOMINAZIONE / DESCRIPTION:	AT1055-090-0,65KW-S1-LING-380V-DX-12/12000-C ANT			REVISIONE / REVISION	0
				CODICE ARTICOLO / DRAW N°	6164H0020

QUOTE SENZA INDICAZIONE DI TOLLERANZA
 POSITIONS WITHOUT TOLERANCE INFORMATION
 - LAVORAZIONI MECCANICHE:
 - MECHANICAL WORKINGS:
 UNI EN 22768-FH
 - SALDOCARPENTERIE:
 - WELDMENT:
 - GETTI / CASTING: