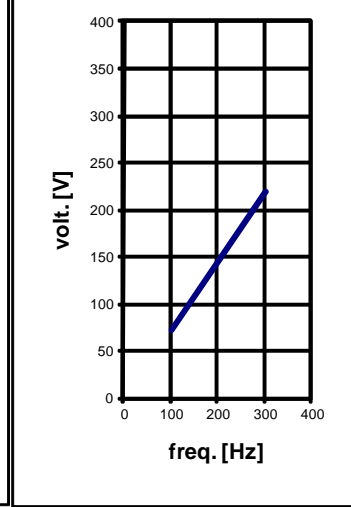
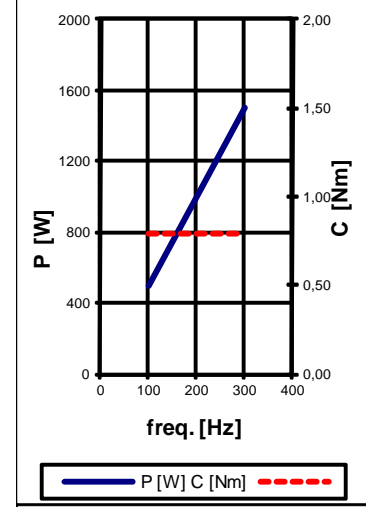


ATTACCO PINZA ER25
DIN 6499-C32

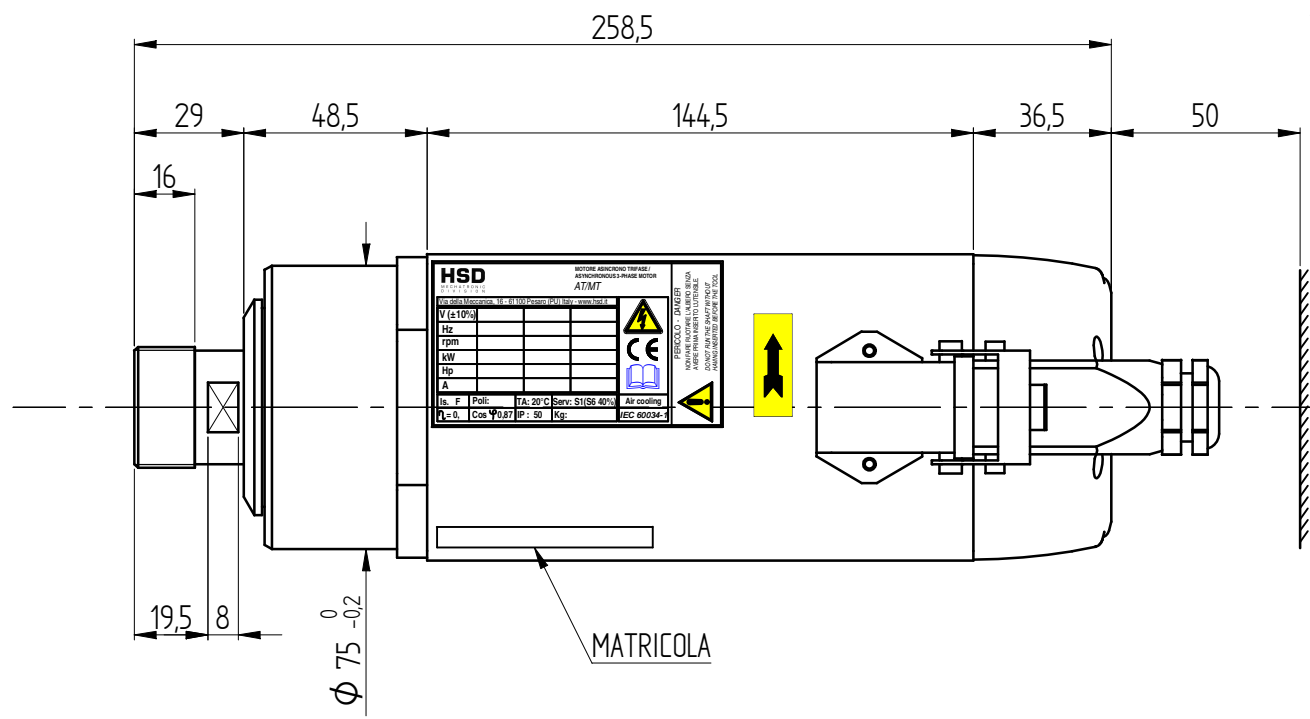
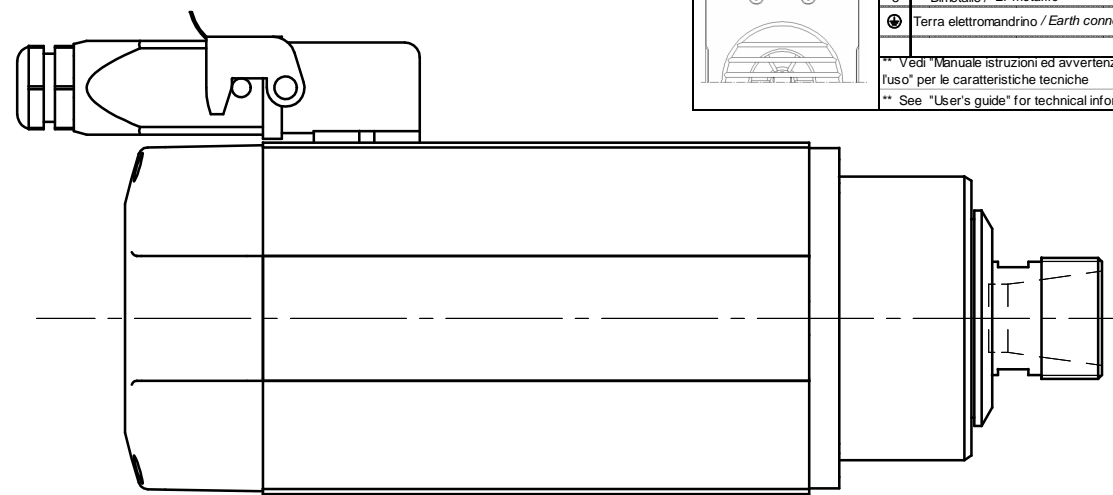
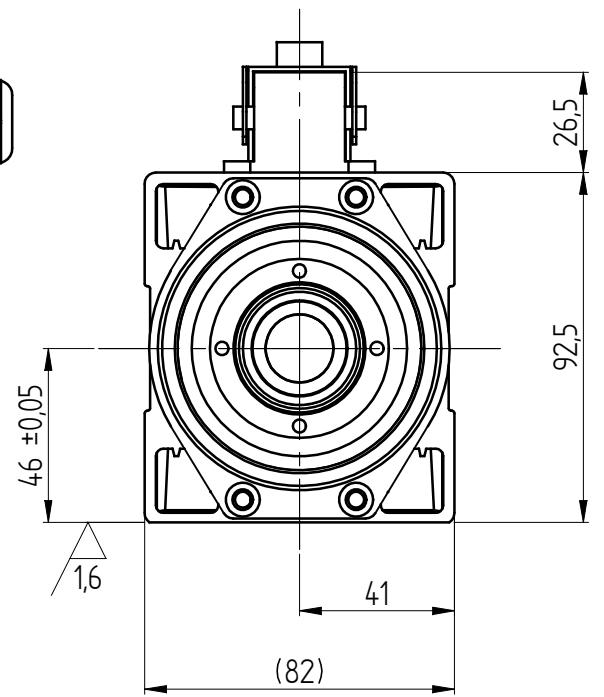
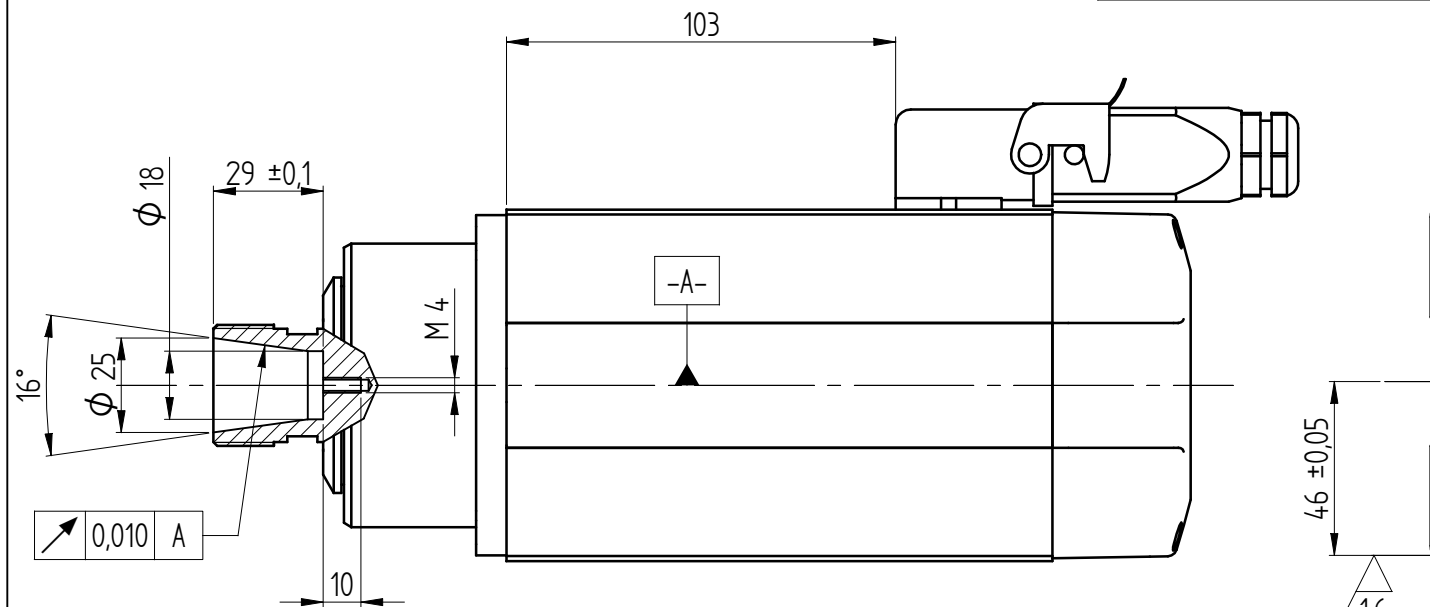
M6-6H per n°4 fori rullati
Prof.filetto = 6 mm
Prof. foro = 8mm
sm.0,5

DATI MOTORE E CURVE CARATTERISTICHE / PERFORMANCES AND MOTOR RATINGS			
Tensione / Voltage	V ±10%	220	
Potenza resa / Output Power	kW	1,5 (1,8)	
Corrente nom. / Current	A	6,9 (8,3)	
Frequenza / Frequency	Hz	300	
rpm	rpm	18000	
Coppia nom. / Torque	Nm	0,8 (0,95)	
Cuscinetto Ant. / Front Bearing		cont.obliquo	
Cuscinetto Post. / Post. Bearing		radiale	
Rendimento / Efficiency	η	0,75	
Fattore di potenza / Power factor	cos ϕ	0,75	
Numero di poli / Poles		2	
Tipo di servizio / Service type		S1 (S6 40%)	
Classe di isolam. / Insulation class		F	
Raffreddamento / Cooling		Aria forzata	
Peso / Weight	Kg	~ 6	
Grado IP / Type of Protection	IP	50	



CONNESSIONI ELETTRICHE / ELECTRIC CONNECTIONS	
Nr. Pin	Descrizione / Description
1	U Fase / Motor phase
2	V Fase / Motor phase
3	W Fase / Motor phase
4	** Bimetallo / Bi-metallic
5	** Bimetallo / Bi-metallic
⊕	Terra elettromandrino / Earth connection

** Vedi "Manuale istruzioni ed avvertenze per l'uso" per le caratteristiche tecniche
** See "User's guide" for technical informations



REV.	DESCRIZIONE REVISIONE			DATA	FIRMA
	2	DISEGNO NON MODIFICATO-Sincronizzazione con sistema gestionale			05/11/08
1	Aggiunta protezione termica			10/01/08	L.B.

DISEGNATO	CONTROLLATO	APPROVATO	SCALA:	1:2
18/12/06	18/12/06		PESO:	6.1 kg
Pacchiardo	Franzoso		GREZZO DI:	
			SOSTITUISCE:	

TRATTAMENTO TERMICO:
RIVESTIMENTO SUPERFICIALE:
DENOMINAZIONE:

MT1073-060-ER25-220V-DX-18/18000-1,5 KW S1

REVISIONE: 1 2

CODICE ARTICOLO: Y6162Y0010

HSD DIVISION

UNI-ISO 22768-1f 22768-2H

A3