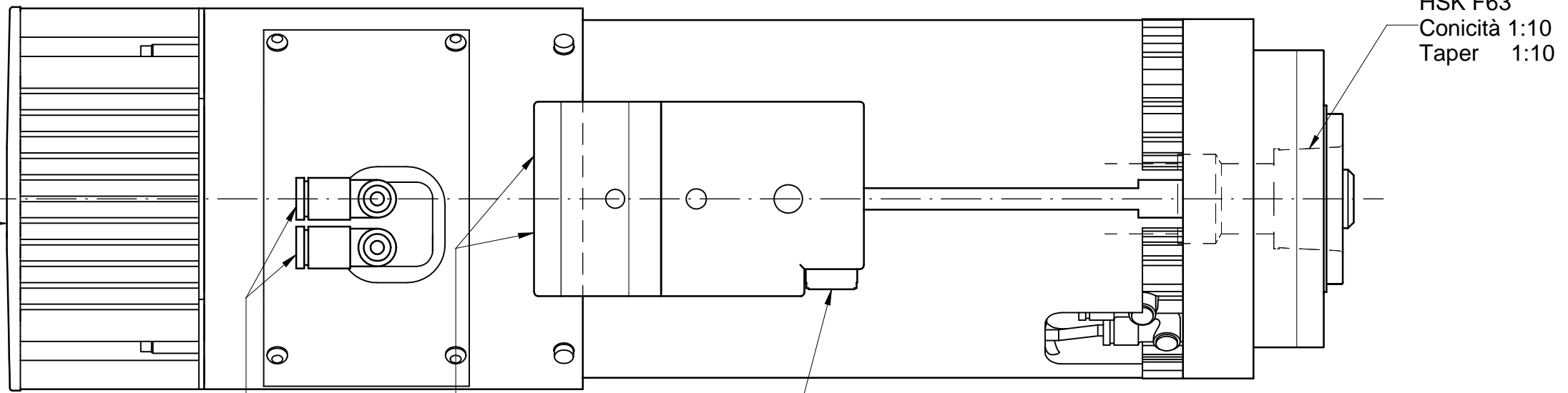
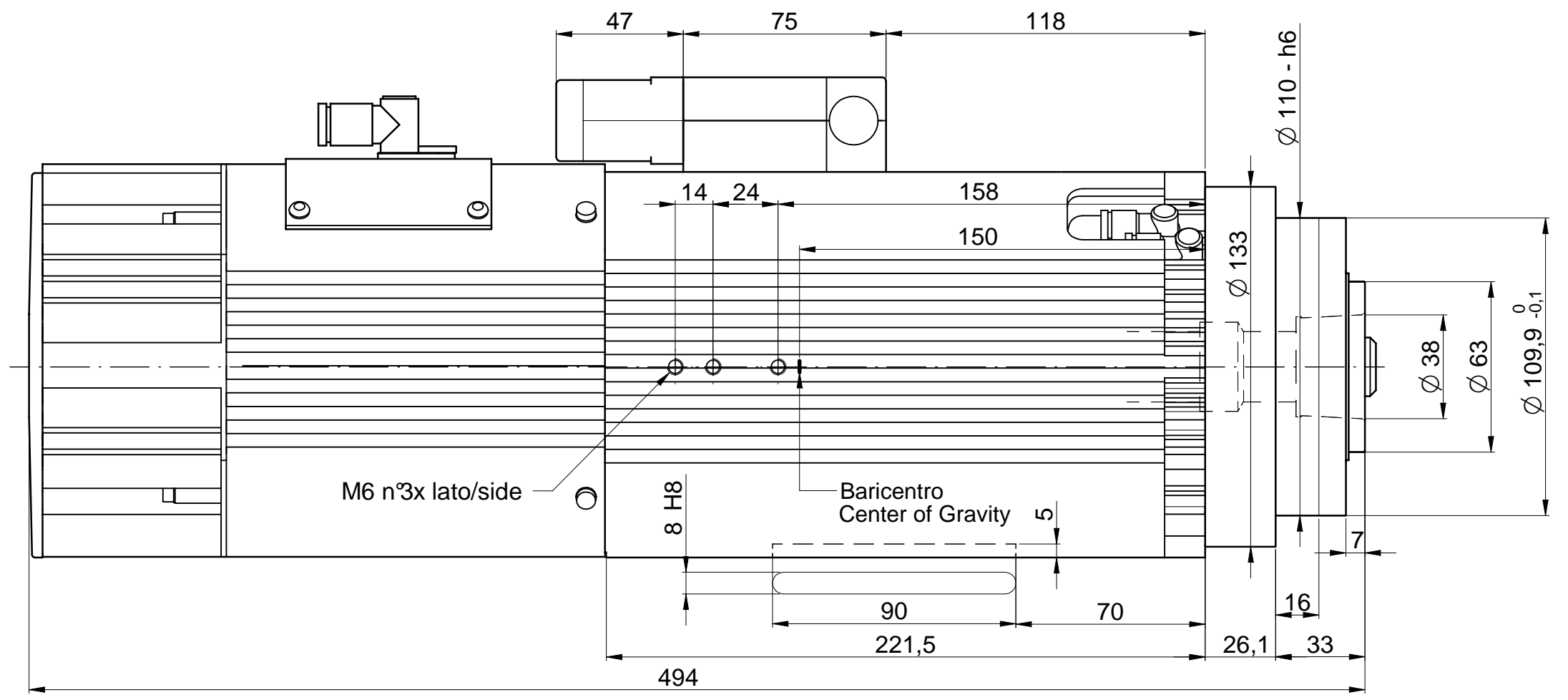


min. 100



n°2 Ingressi aria  
n°2 Air inlets

Uscita cavi elettrici  
Electrical cables exit

Pulsante di sbloccaggio manuale  
Manual release button

							<b>HSD</b>	
							A3	
REV.	DESCRIZIONE REVISIONE			CRD	RM	DATA	FIRMA	QUOTE SENZA INDICAZIONE DI TOLLERANZA - LAVORAZIONI MECCANICHE: UNI-ISO 2768-FH - SALDOCARPENTERIE: - GETTI:
DATA	DISEGNATO	CONTROLLATO	APPROVATO	SCALA: 1:2				
FIRMA	POZZI M.	FRATI R.		PESO:				
MATERIALE:				GREZZO DI:				
TRATTAMENTO TERMICO:				SOSTITUISCE:				
RIPRODUZIONE E/O DIFFUSIONE VIETATA							DENOMINAZIONE: Dimensionale ES929 HSK F63 NC CODICE ARTICOLO: 5530H0345	