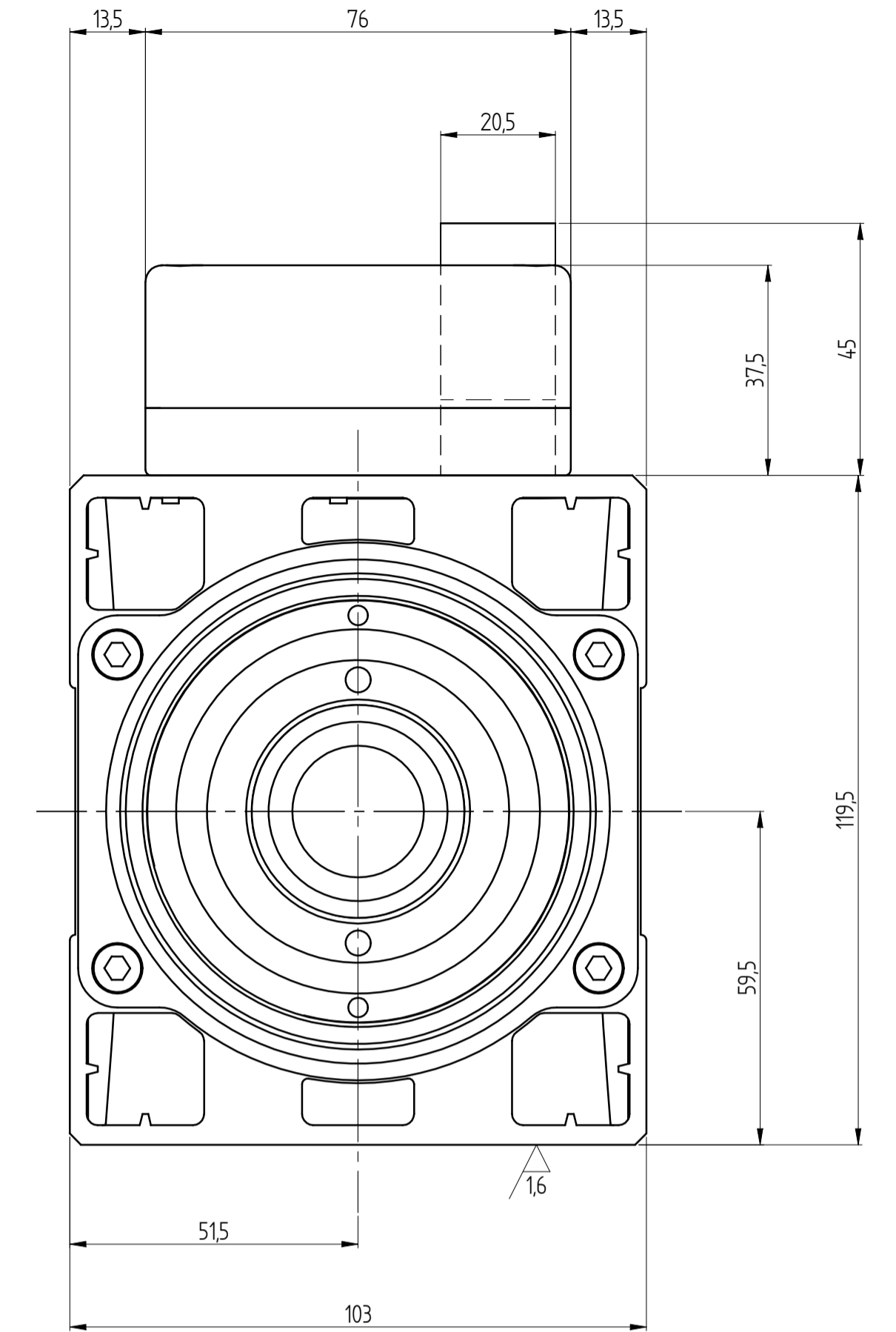
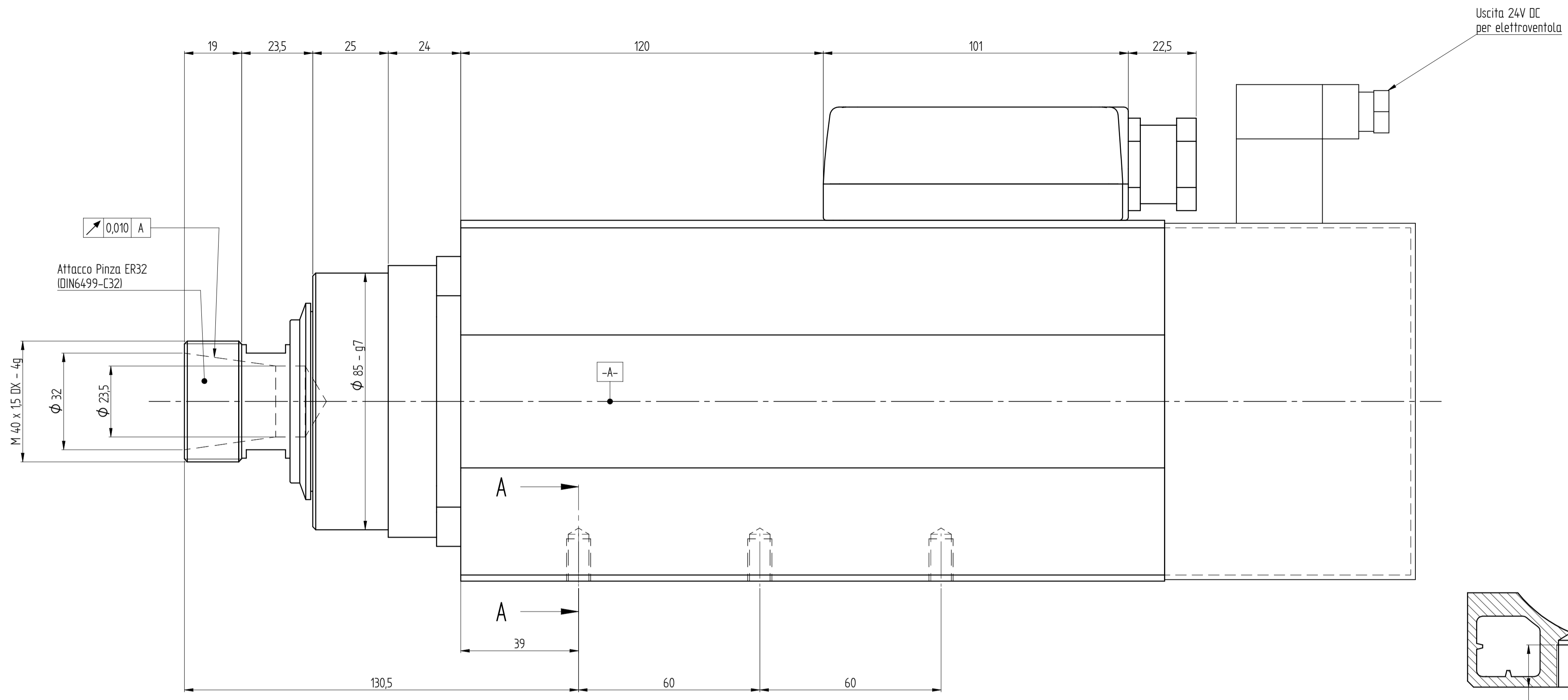
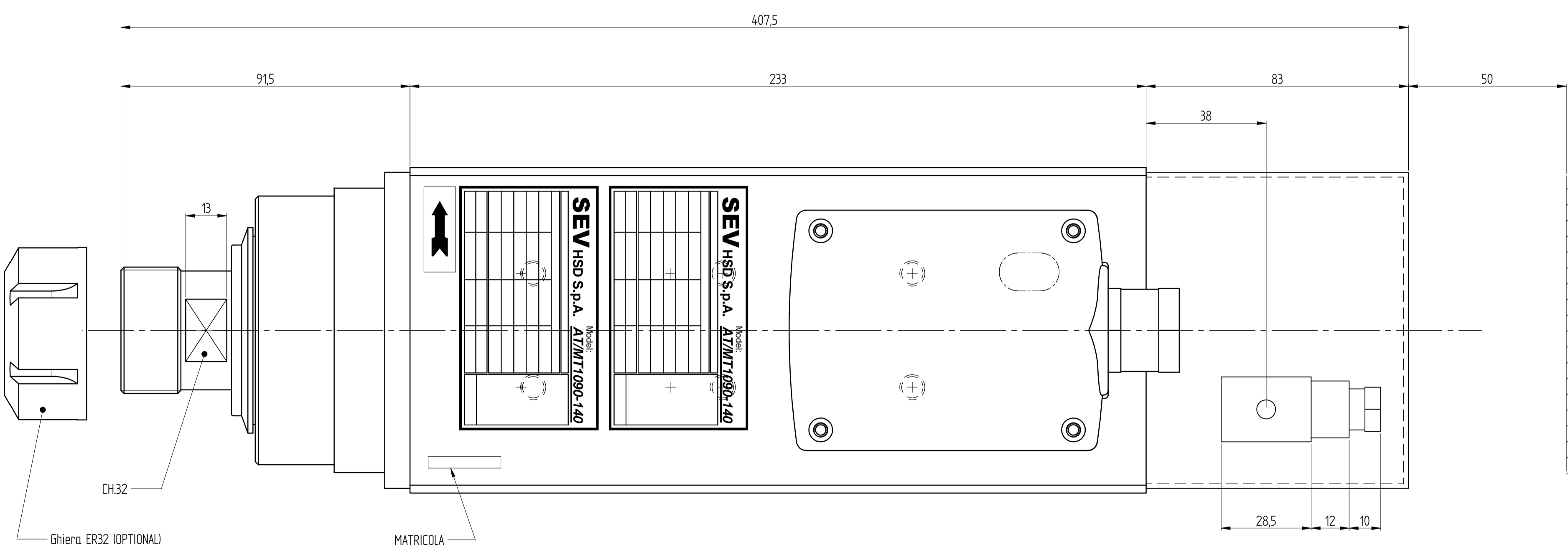


A



C



D

E

**DATI MOTORE E CURVE CARATTERISTICHE / PERFORMANCES AND MOTOR RATINGS**

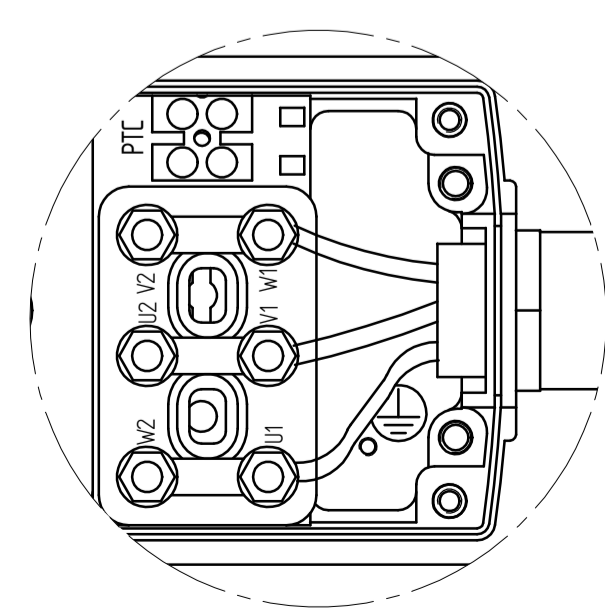
Tensione / Voltage	V ±10%	220	220	220
Potenza resa / Output Power	kW	7	7	6
Corrente nom. / Current	A	28,7	28,7	26
Frequenza / Frequency	Hz	467	600	800
rpm	rpm	14000	18000	24000
Coppia nom. / Torque	Nm	4,8	3,7	2,4
Rendimento / Efficiency	η	0,82		
Fattore di potenza / Power factor	cos φ	0,86		
Numero di poli / Poles		4		
Tipo di servizio / Service type		S1		
Classe di isolam. / Insulation class		F		
Raffreddamento / Cooling		elettroventola		
Peso / Weight	Kg	5		
Grado IP / Type of Protection	IP	50		

**DATI MOTORE E CURVE CARATTERISTICHE / PERFORMANCES AND MOTOR RATINGS**

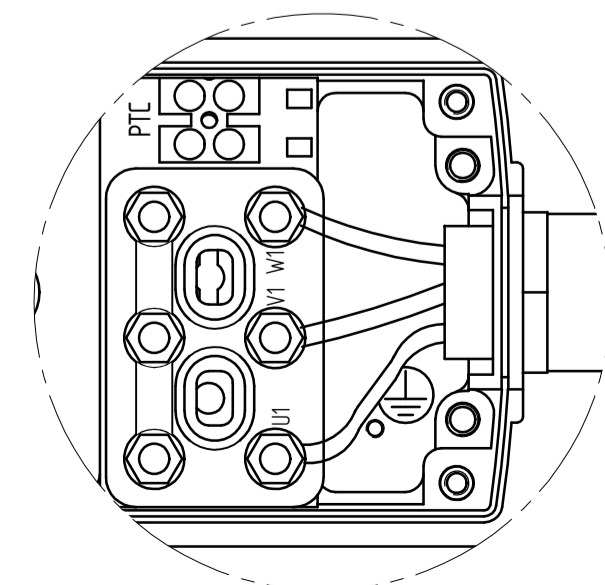
Tensione / Voltage	V ±10%	380	380	380
Potenza resa / Output Power	kW	7	7	6
Corrente nom. / Current	A	16,6	16,6	15
Frequenza / Frequency	Hz	467	600	800
rpm	rpm	14000	18000	24000
Coppia nom. / Torque	Nm	4,8	3,7	2,4
Rendimento / Efficiency	η	0,82		
Fattore di potenza / Power factor	cos φ	0,86		
Numero di poli / Poles		4		
Tipo di servizio / Service type		S1		
Classe di isolam. / Insulation class		F		
Raffreddamento / Cooling		elettroventola		
Peso / Weight	Kg	5		
Grado IP / Type of Protection	IP	50		

**CARATTERISTICHE MOTORE**

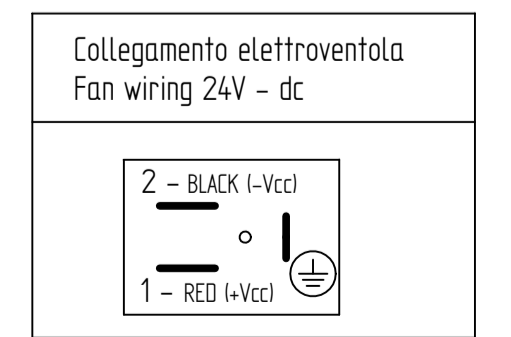
kW	7	7	6	7	7	6
<b>Volt ±10%</b>	380	380	380	220	220	220
<b>Amp</b>	16,6	16,6	15	28,7	28,7	26
<b>Hz</b>	467	600	800	467	600	800
<b>coll</b>	Y	Y	Y	Δ	Δ	Δ
<b>rpm</b>	14000	18000	24000	14000	18000	24000
<b>Nr.Poli</b>	4					



Collegamento elettrico:  
Triangolo 220V 467-600Hz



Collegamento elettrico:  
Stella 380V 467-600Hz



**CARATTERISTICHE ELETTROVENTOLA**

<b>W</b>	6,5		
<b>Volt ±10%</b>	24		
<b>Amp</b>	0,27		

2	Corretta descrizione nel cartiglio lera 14/18000 rpm	09/07/08	L.B.
1	Aggiornamento distinta	28/11/06	P.G.
REV.	DESCRIZIONE REVISIONE	DATA	FIRMA
DISIGNATO	CONTROLLATO	APPROVATO	SERIA
DATA	05/07/05	05/07/05	11
FIRMA	Pacchiardo	Franzoso	PEZZO
PRODOTTORE	SEV HSD S.p.A.	PREZZO DI	~15 Kg
REVISIONE		SOTTILISSE	
REPUBBLICAZIONE E/O DIFFUSIONE VIETATA			
TATTAMENTO TERMICO			
RIVESTIMENTO SUPERFICIALE			
DENOMINAZIONE			
MT1090-140-EL-ER32-220/380V-DX-14/24000-7KW			Y616109094