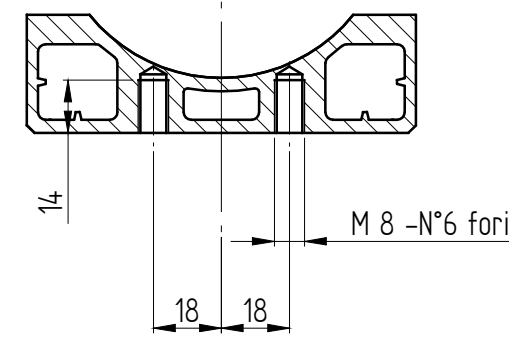
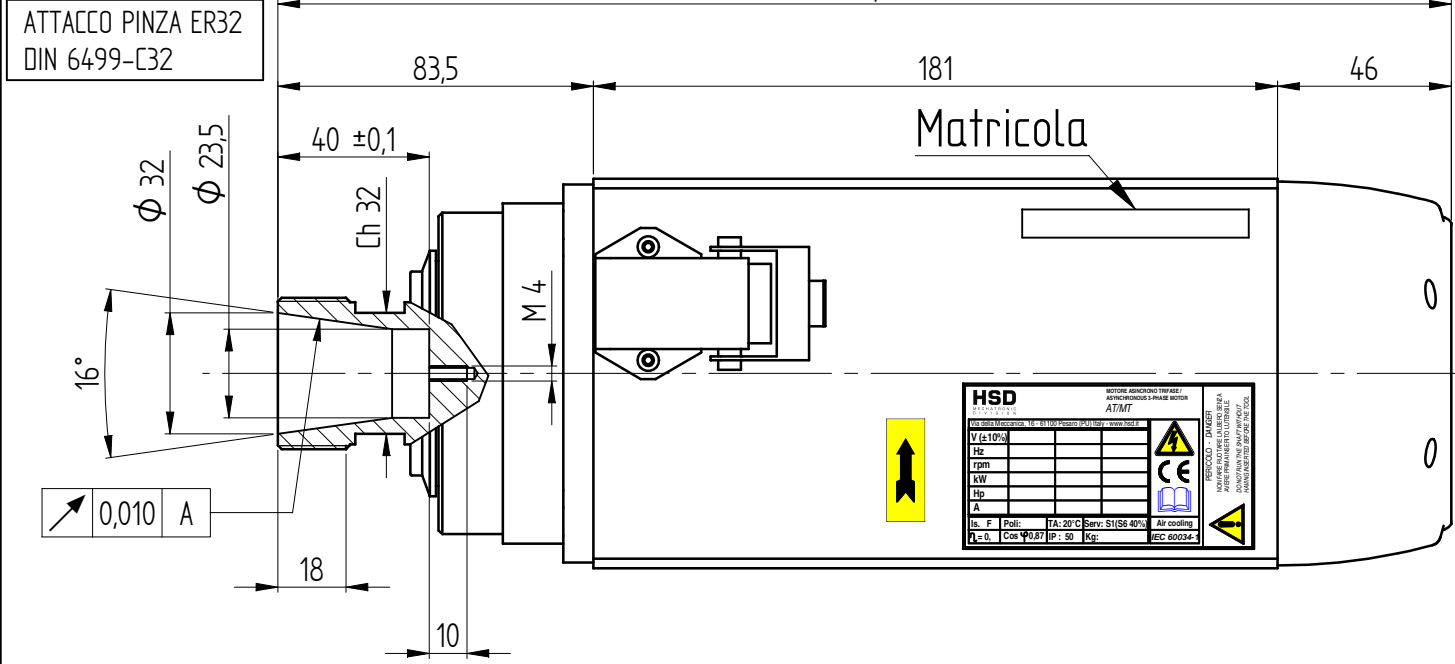


VISTA DA A



Sezione foratura

CONNESSIONI ELETTRICHE / ELECTRIC CONNECTIONS	
Nr. Pin	Descrizione / Description
1	U Fase / Motor phase
2	V Fase / Motor phase
3	W Fase / Motor phase
4	** Bimetallo / Bi-metallic
5	** Bimetallo / Bi-metallic
⊕	Terra elettromandrino / Earth connection

** Vedi "Manuale istruzioni ed avvertenze per l'uso" per le caratteristiche tecniche
 ** See "User's guide" for technical informations

DATI MOTORE E CURVE CARATTERISTICHE / PERFORMANCES AND MOTOR RATINGS																																																	
	<table border="1"> <tr> <td>Tensione / Voltage</td> <td>V ±10%</td> <td>380</td> </tr> <tr> <td>Potenza resa / Output Power</td> <td></td> <td>4,5 (5,4)</td> </tr> <tr> <td>Corrente nom. / Current</td> <td>A</td> <td>9,7 (11,6)</td> </tr> <tr> <td>Frequenza / Frequency</td> <td>Hz</td> <td>300</td> </tr> <tr> <td>rpm</td> <td>rpm</td> <td>18000</td> </tr> <tr> <td>Coppia nom. / Torque</td> <td>Nm</td> <td>2,39 (2,86)</td> </tr> <tr> <td>Cuscinetto Ant. / Front Bearing</td> <td></td> <td>cont.obliquo</td> </tr> <tr> <td>Cuscinetto Post. / Post. Bearing</td> <td></td> <td>radiale</td> </tr> <tr> <td>Rendimento / Efficiency</td> <td>η</td> <td>0,82</td> </tr> <tr> <td>Fattore di potenza / Power factor</td> <td>cos φ</td> <td>0,86</td> </tr> <tr> <td>Numero di poli / Poles</td> <td></td> <td>2</td> </tr> <tr> <td>Tipo di servizio / Service type</td> <td></td> <td>S1 (S6 40%)</td> </tr> <tr> <td>Classe di isolam. / Insulation class</td> <td></td> <td>F</td> </tr> <tr> <td>Raffreddamento / Cooling</td> <td></td> <td>Aria forzata</td> </tr> <tr> <td>Peso / Weight</td> <td>Kg</td> <td>10</td> </tr> <tr> <td>Grado IP / Type of Protection</td> <td>IP</td> <td>50</td> </tr> </table>	Tensione / Voltage	V ±10%	380	Potenza resa / Output Power		4,5 (5,4)	Corrente nom. / Current	A	9,7 (11,6)	Frequenza / Frequency	Hz	300	rpm	rpm	18000	Coppia nom. / Torque	Nm	2,39 (2,86)	Cuscinetto Ant. / Front Bearing		cont.obliquo	Cuscinetto Post. / Post. Bearing		radiale	Rendimento / Efficiency	η	0,82	Fattore di potenza / Power factor	cos φ	0,86	Numero di poli / Poles		2	Tipo di servizio / Service type		S1 (S6 40%)	Classe di isolam. / Insulation class		F	Raffreddamento / Cooling		Aria forzata	Peso / Weight	Kg	10	Grado IP / Type of Protection	IP	50
Tensione / Voltage	V ±10%	380																																															
Potenza resa / Output Power		4,5 (5,4)																																															
Corrente nom. / Current	A	9,7 (11,6)																																															
Frequenza / Frequency	Hz	300																																															
rpm	rpm	18000																																															
Coppia nom. / Torque	Nm	2,39 (2,86)																																															
Cuscinetto Ant. / Front Bearing		cont.obliquo																																															
Cuscinetto Post. / Post. Bearing		radiale																																															
Rendimento / Efficiency	η	0,82																																															
Fattore di potenza / Power factor	cos φ	0,86																																															
Numero di poli / Poles		2																																															
Tipo di servizio / Service type		S1 (S6 40%)																																															
Classe di isolam. / Insulation class		F																																															
Raffreddamento / Cooling		Aria forzata																																															
Peso / Weight	Kg	10																																															
Grado IP / Type of Protection	IP	50																																															

3	DISEGNO NON MODIFICATO - Allineamento con sistema gestionale	02/09/09	B.M.		
2	Aggiunti n°2 fori spina Ø8 H7	02/09/09	B.M.		
1	Aggiunta protezione termica	10/01/08	L.B.		
REV.	DESCRIZIONE REVISIONE	DATA	FIRMA	 A3 QUOTE SENZA INDICAZIONE DI TOLLERANZA - LAVORAZIONI MECCANICHE: UNI-ISO 22768-1f 22768-2H - SALDOCARPENTERIE: -GETTI:	
	DISEGNATO	CONTROLLATO	APPROVATO		SCALA: 1:2
DATA	18/12/06	18/12/06			PESO:
FIRMA	Pacchiardo	Franzoso			GREZZO DI:
MATERIALE:				SOSTITUISCE:	
TRATTAMENTO TERMICO:					
RIVESTIMENTO SUPERFICIALE:					
DEINOMINAZIONE:	MT1090-100-ER32-380V-DX-18/18000-4,5KW S1				
REVISIONE	1	2	3		
CODICE ARTICOLO:	Y6162Y0019				