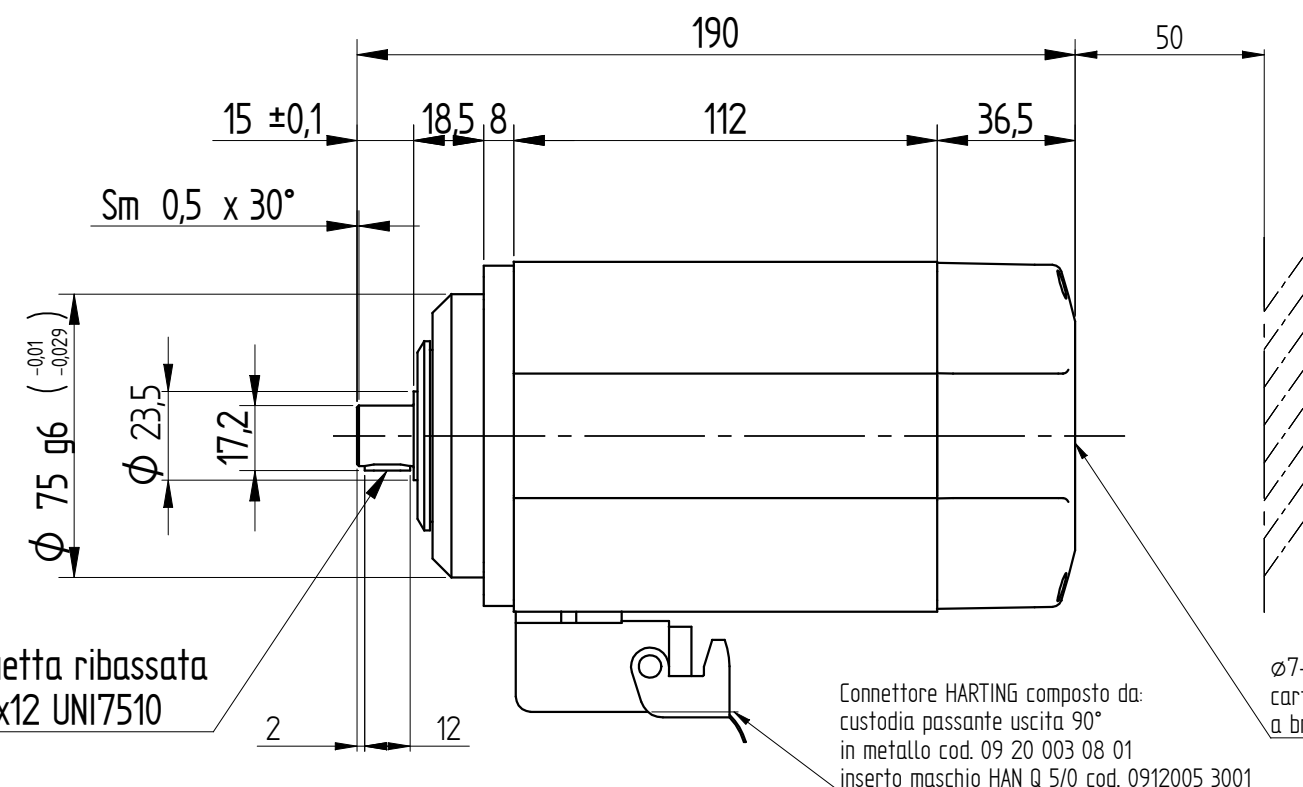


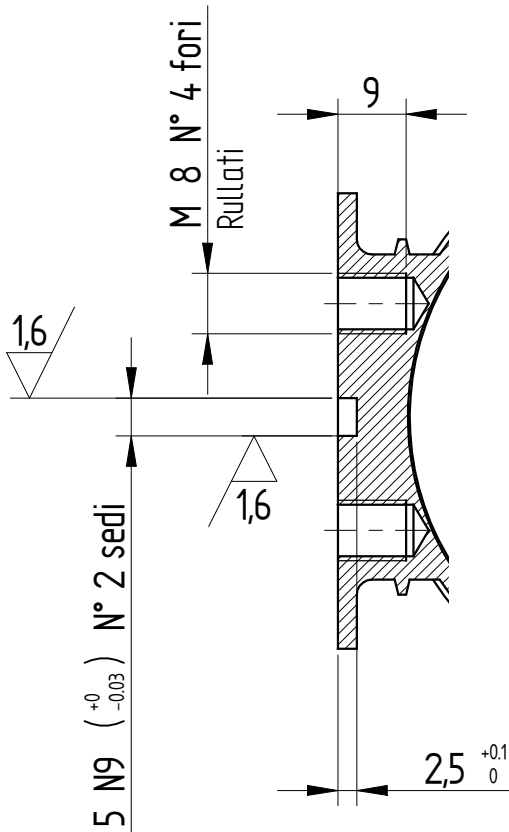
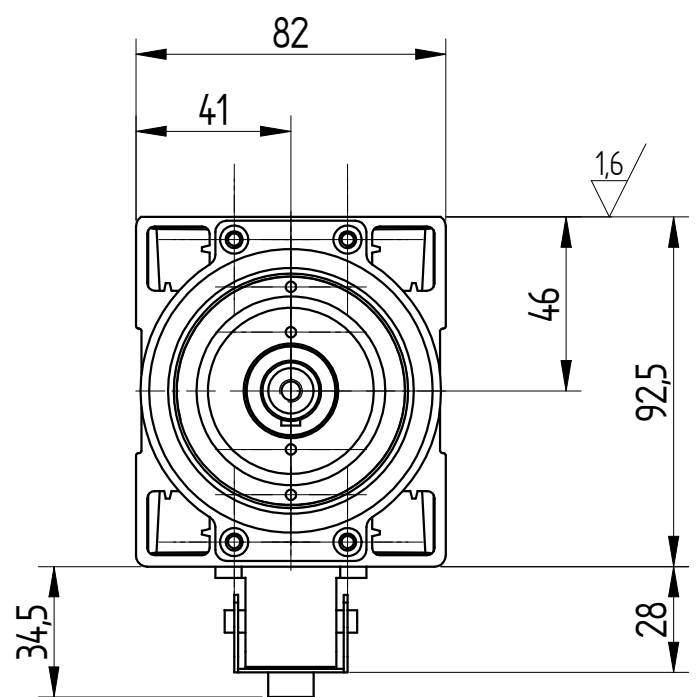
Sezione A-A



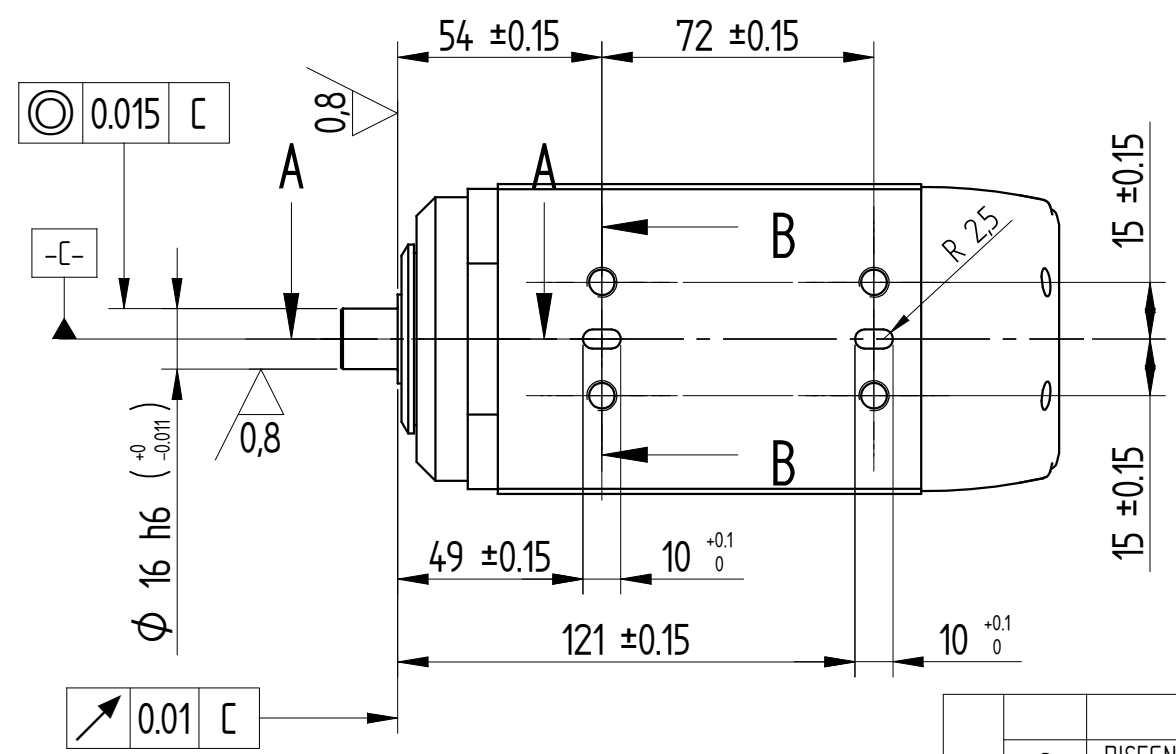
Linguetta ribassata
A5x3x12 UNI7510

Connettore HARTING composto da:
custodia passante uscita 90°
in metallo cod. 09 20 003 08 01
inserto maschio HAN Q 5/0 cod. 0912005 3001

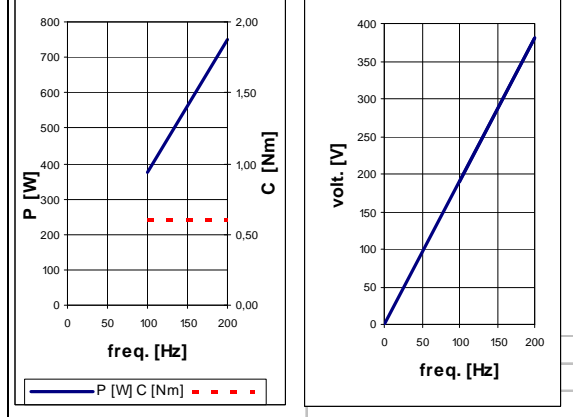
∅7- foro di ingresso
carter per chiave
a brugola



Sezione B-B



DATI MOTORE E CURVE CARATTERISTICHE / PERFORMANCES AND MOTOR RATINGS				
Tensione / Voltage	V ±10%	380	0	0
Potenza resa / Output Power	kW	0,75	0	0
Corrente nom. / Current	A	1,9	0	0
Frequenza / Frequency	Hz	200	0	0
rpm	rpm	12000	0	0
Coppia nom. / Torque	Nm	0,60	0,00	0,00
Cuscinetto Ant. / Front Bearing		radiale		
Cuscinetto Post. / Post. Bearing		radiale		
Rendimento / Efficiency	η	0,77		
Fattore di potenza / Power factor	cos φ	0,78		
Numero di poli / Poles		2		
Tipo di servizio / Service type		S1		
Classe di isolam. / Insulation class		F		
Raffreddamento / Cooling		Aria forzata		
Peso / Weight	Kg	4		
Grado IP / Type of Protection	IP	50		



CONNESSIONI ELETTRICHE / ELECTRIC CONNECTIONS	
Nr. Pin	Descrizione / Description
1	U Fase / Motor phase
2	V Fase / Motor phase
3	W Fase / Motor phase
4	** Bimetallo / Bi-metallic
5	** Bimetallo / Bi-metallic
⊕	Terra elettromandrino / Earth connection

** Vedi "Manuale istruzioni ed avvertenze per l'uso" per le caratteristiche tecniche
** See "User's guide" for technical informations

RIPRODUZIONE E/O DIFFUSIONE VIETATA	2	DISEGNO NON MODIFICATO- Sincronizzazione con sistema gestionale	05/11/08	T.C.	
	1	Aggiunta protezione termica	10/01/08	L.B.	
	REV.	DESCRIZIONE REVISIONE	DATA	FIRMA	
	DATA	23/12/05	23/12/05		
	FIRMA	Pacchiardo	Franzoso		QUOTE SENZA INDICAZIONE DI TOLLERANZA - LAVORAZIONI MECCANICHE: UNI-ISO 22768-1f 22768-2H - SALDOCARPENTERIE:
MATERIALE:				-GETTI:	
TRATTAMENTO TERMICO:					
RIVESTIMENTO SUPERFICIALE:					
DEMINOIAZIONE:	AT1073-045-LING-380V-DX-12/12000-0,75KW S1				

REVISIONE	1	2		
CODICE ARTICOLO	Y6164Y0009			