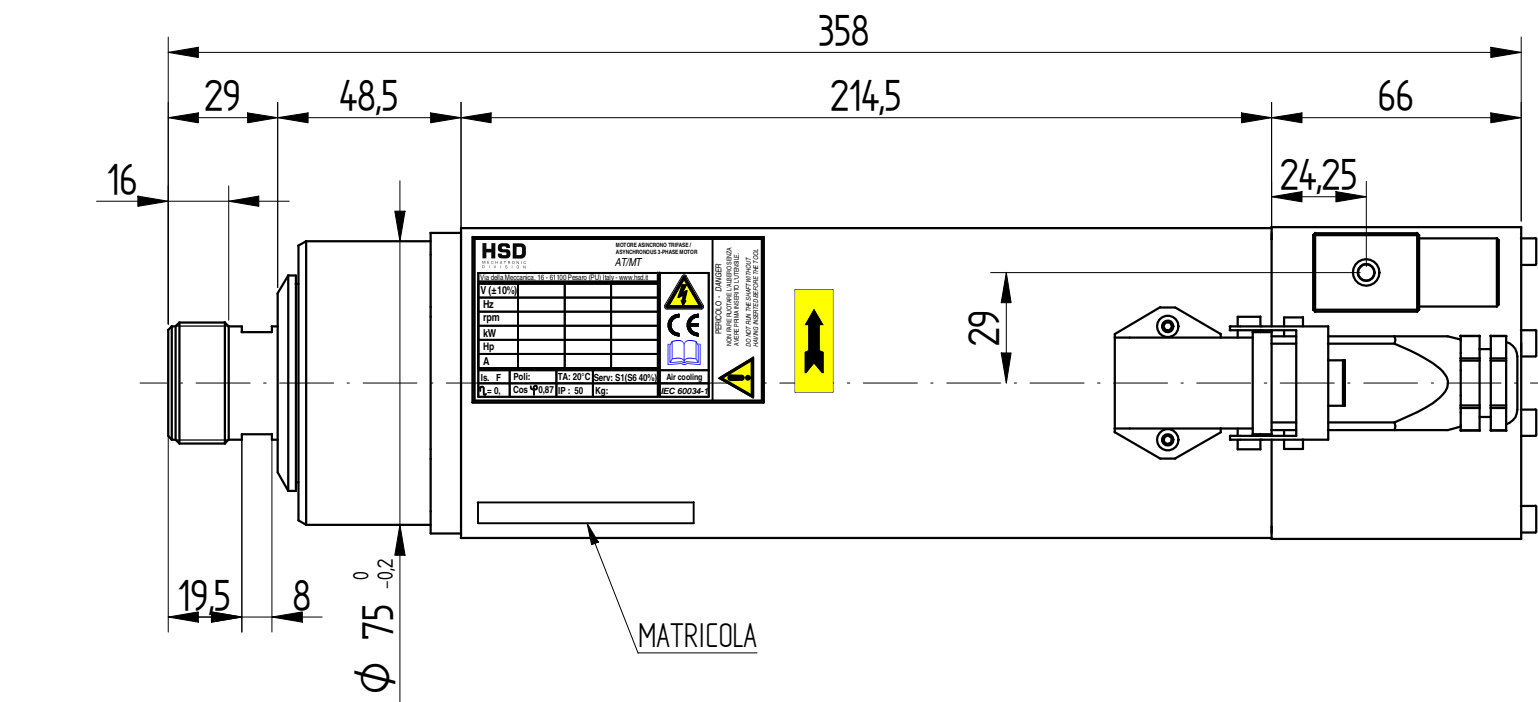
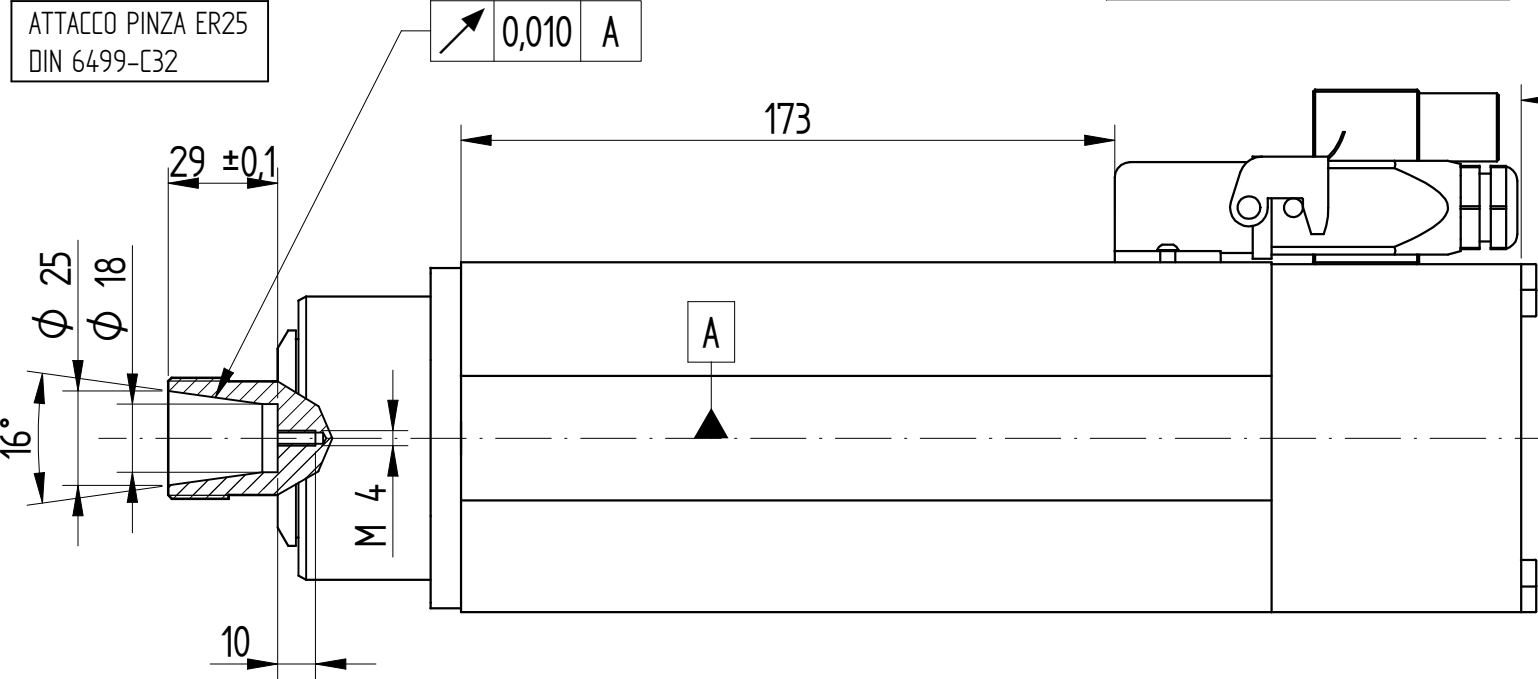
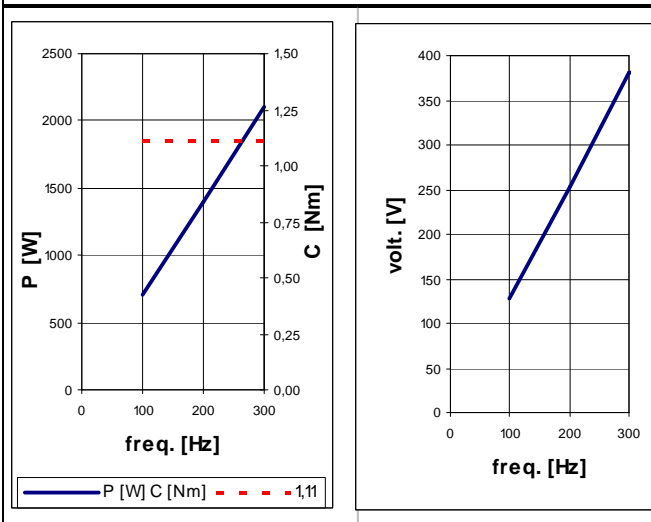


M6-6H per n°4 fori rullati
 Prof.fileto = 6 mm
 Prof. foro = 8mm
 sm.0,5

ATTACCO PINZA ER25
 DIN 6499-C32



DATI MOTORE E CURVE CARATTERISTICHE / PERFORMANCES AND MOTOR RATINGS



| | | |
|--------------------------------------|--------|----------------|
| Tensione / Voltage | V ±10% | 380 |
| Potenza resa / Output Power | kW | 2,1 (2,8) |
| Corrente nom. / Current | A | 5,4 (7,1) |
| Frequenza / Frequency | Hz | 300 |
| rpm | rpm | 18000 |
| Coppia nom. / Torque | Nm | 1,11 (1,49) |
| Cuscinetto Ant. / Front Bearing | | cont.obliquo |
| Cuscinetto Post. / Post. Bearing | | radiale |
| Rendimento / Efficiency | η | 0,75 |
| Fattore di potenza / Power factor | cos φ | 0,774 |
| Numero di poli / Poles | | 2 |
| Tipo di servizio / Service type | | S1 (S6 40%) |
| Classe di isolam. / Insulation class | | F |
| Raffreddamento / Cooling | | Elettroventola |
| Peso / Weight | Kg | 8 |
| Grado IP / Type of Protection | IP | 50 |

CONNESSIONI ELETTRICHE / ELECTRIC CONNECTIONS

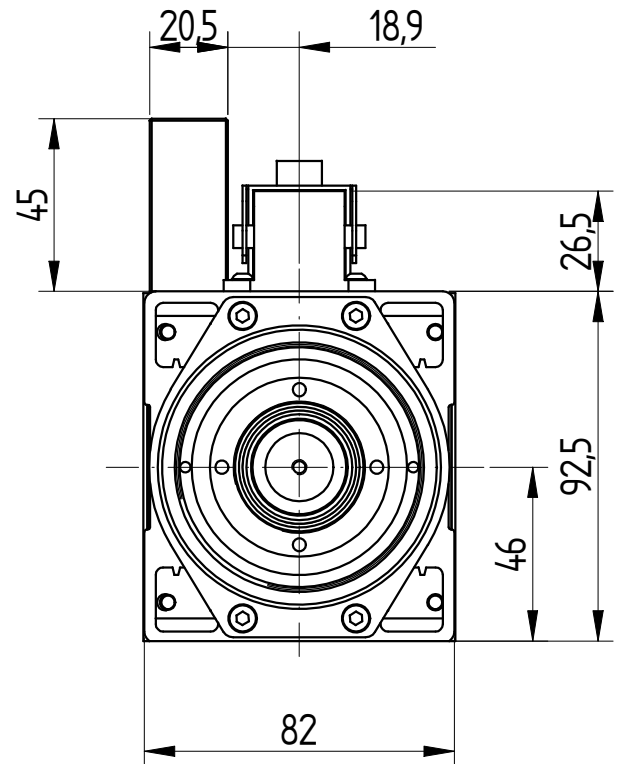
| Nr. Pin | Descrizione / Description |
|---------|--|
| 1 | U Fase / Motor phase |
| 2 | V Fase / Motor phase |
| 3 | W Fase / Motor phase |
| 4 | ** Bimetallo / Bi-metallic |
| 5 | ** Bimetallo / Bi-metallic |
| ⊕ | Terra elettromandrino / Earth connection |

Vedi Manuale istruzioni ed avvertenze per l'uso per le caratteristiche tecniche
 ** See "User's guide" for technical informations

Collegamento elettroventola
 Fan wiring 24V - dc

24V - dc
 250 mA
 6,0 W

| | |
|------------------|---|
| 2 - BLACK (-Vcc) | ⊖ |
| 1 - RED (+Vcc) | ⊕ |



| REV. | DESCRIZIONE REVISIONE | | | DATA | FIRMA |
|----------------------------|---|-------------|-----------|------------------------|-------|
| | DISEGNATO | CONTROLLATO | APPROVATO | SCALA: 1:2 | |
| DATA | 28/04/08 | 28/04/08 | | PESO: | |
| FIRMA | Burroni L. | Frati R. | | GREZZO DI: | |
| MATERIALE: | | | | SOSTITUISCE: | |
| TRATTAMENTO TERMICO: | | | | CICLO DI VERNICIATURA: | |
| RIVESTIMENTO SUPERFICIALE: | | | | | |
| DENOMINAZIONE: | E.M. MT1073-120-EL-ER25-380V-18/18000-2,1kW | | | | |

HSD
DIVISION

A3

QUOTE SENZA INDICAZIONE DI TOLLERANZA
 - LAVORAZIONI MECCANICHE:
 UNI EN 22768-fH
 - SALDOCARPENTERIE:
 - GETTI: